

# การพัฒนาโมเดลการวัดความสามารถของนักศึกษาครูด้านการบูรณาการความรู้ตามกรอบแนวคิดที่แพค มหาวิทยาลัยราชภัฏสุรินทร์

## The development ability measurement model of tpack framework knowledge integartion of pre- service of surin rajabhat university

วนิดา หอมจันทร์<sup>1</sup>, บุญทวี อิ่มบุญตา<sup>2</sup>  
Wanida Homjan<sup>1</sup>, Boontawee Imboonta<sup>2</sup>

Received: 14 January 2021

Revised: 22 march 2021

Accepted: 26 April 2021

### บทคัดย่อ

การวิจัยครั้งนี้มีจุดมุ่งหมาย 1) เพื่อพัฒนาโมเดลการวัดการรับรู้ความสามารถของนักศึกษาครูด้านการบูรณาการความรู้ตามกรอบแนวคิดที่แพค มหาวิทยาลัยราชภัฏสุรินทร์ ด้วยการวิเคราะห์องค์ประกอบเชิงยืนยันอันดับที่ 3 2) เพื่อตรวจสอบความตรงของโมเดลการวัดการรับรู้ความสามารถของนักศึกษาครูด้านการบูรณาการความรู้ตามกรอบแนวคิดที่แพค มหาวิทยาลัยราชภัฏสุรินทร์ ด้วยการวิเคราะห์องค์ประกอบเชิงยืนยันอันดับที่ 3 ตัวอย่างในการวิจัย คือ นักศึกษาคูรมหาวิทยาลัยราชภัฏสุรินทร์ จำนวน 560 คน เครื่องมือที่ใช้ในการวิจัยเป็นแบบสอบถามประกอบด้วย 7 องค์ประกอบ จำนวน 35 ข้อ วิเคราะห์คุณภาพเครื่องมือโดยหาค่าความเที่ยงตรง อำนาจจำแนก ความเชื่อมั่นด้วยสัมประสิทธิ์แอลฟาของครอนบาค วิเคราะห์ข้อมูลโดยการหาค่าสถิติพื้นฐาน และทดสอบสมมุติฐานโดยการวิเคราะห์องค์ประกอบเชิงยืนยัน

ผลการวิจัยพบว่า

1. โมเดลการวัดการรับรู้ความสามารถของนักศึกษาครูด้านการบูรณาการความรู้ตามกรอบแนวคิด ที่แพค มหาวิทยาลัยราชภัฏสุรินทร์ ประกอบด้วยตัวแปรแฝง 7 ตัวแปร และตัวแปรสังเกตได้ 35 ตัวแปร

2. โมเดลมีความสอดคล้องกลมกลืนกับข้อมูลเชิงประจักษ์ โดยพิจารณาจากค่าดัชนีวัดระดับความกลมกลืนอยู่ในเกณฑ์ที่กำหนดทุกค่า ในการเชิงยืนยันอันดับ 3 พบว่า  $X^2=14.377$   $df= 8$   $X^2/df = 1.797$   $P\text{-value} = 0.072$   $RMSEA =0.038$   $CFI = 0.998$   $TLI = 0.996$

คำสำคัญ: การพัฒนาโมเดล, นักศึกษาครู, ที่แพค

<sup>1</sup> อาจารย์ประจำ, คณะครุศาสตร์ มหาวิทยาลัยราชภัฏสุรินทร์ E-mail:wnda700@gmail.com

<sup>2</sup> อาจารย์ประจำ, คณะครุศาสตร์ มหาวิทยาลัยราชภัฏสุรินทร์ E-mail:Imboonta\_kku@hotmail.co.th

<sup>1</sup> Lecturer, Faculty of Education Surindra Rajabhat University, E-mail: wnda700@gmail.com

<sup>2</sup> Faculty of Education, Surindra Rajabhat University, E-mail: Imboonta\_kku@hotmail.co.th

## Abstract

The purposes of this research were 1) to development an efficacy ability measurement model of tpack framework knowledge integration of pre-service at Surin rajabhat university by third order comfirmatory factor analysis, 2) to examine a validity of efficacy measurement model of tpack framework knowledge integration of pre-service of Surin rajabhat university by third order comfirmatory factor analysis. The samples were 560 pre-service students of Surin rajabhat university. The research instrument was a questionnaire which was used to evaluate of ability of tpack framework knowledge integration, that consisted of 7 factors and 35 items. Techniques for analyzing data methods were validity discriminant and reliability by Cronbach's Alpha Coefficient and standard statistical analysis to test hypothesis confirmatory factor analysis.

The result was as follows:-

1) The efficacy measurement model of of tpack framework knowledge integration of pre- service at Surin rajabhat university consisted of 7 latent variables and 35 observed variables.

2) A model was consistent with the empirical consideration and the goodness of fit indices were within the specified criteria. The third order confirmatory factor analysis was  $X^2=14.377$   $df = 8$   $X^2/df = 1.797$   $P\text{-value} = 0.072$   $RMSEA = 0.038$   $CFI = 0.998$   $TLI = 0.996$

**Keywords:** Model Development, Pre-service, TPACK

## บทนำ

จากกรอบความคิดเพื่อการเรียนรู้ในศตวรรษที่ 21 โดยภาคีเพื่อทักษะแห่งศตวรรษที่ 21 ได้แสดงถึงการเรียนรู้ของผู้เรียนในส่วนของสาระวิชาแกนและแนวคิดสำคัญในศตวรรษที่ 21 ทักษะชีวิตและการทำงาน ทักษะการเรียนรู้ นวัตกรรมและทักษะสารสนเทศสื่อและเทคโนโลยี (วิจารณ์ พานิช. 2556: 14) ซึ่งความรู้ทางด้านเทคโนโลยีจะส่งเสริมให้ครูสามารถนำไปใช้ประกอบการจัดการเรียนรู้ตามวิชาต่างๆ ได้ แต่ด้วยการใช้เทคโนโลยีกับการสอนของครูปัจจุบันนี้แสดงให้เห็นว่าครูขาดความรู้ด้านเทคโนโลยี ซึ่งครูควรจะมีทักษะด้านสารสนเทศ สื่อ และเทคโนโลยี (ประสพท เนิ่งเฉลิม. 2558: 54) ในช่วงทศวรรษที่ผ่านมาเทคโนโลยีดิจิทัลเป็นเครื่องมือในการทำงานเสริมสำหรับคนไม่กี่คนแต่

ในปัจจุบันได้เป็นเครื่องมือที่จำเป็นสำหรับคนส่วนใหญ่ (Warschauer และ Liaw. 2010) เพราะถ้าสิ่งอำนวยความสะดวกต่างๆ ถูกนำไปใช้จะยิ่งทำให้ส่งเสริมการจัดการเรียนการสอนให้มีประสิทธิภาพมากขึ้น จากที่กล่าวมาจึงได้มีการนำกรอบแนวคิดที่แสดงถึงความสามารถของครูเกี่ยวกับการนำเทคโนโลยีมาใช้ในการจัดการเรียนการสอนซึ่งประกอบด้วยความรู้ด้านเทคโนโลยี วิชาครูและเนื้อหาซึ่งเรียกว่า กรอบแนวคิดที่แพค (Matthew and Other, 2014: 102 -103)

การศึกษาเรื่องแนวคิดการบูรณาการความรู้ด้านเทคโนโลยี วิชาครู และเนื้อหา หรือกรอบแนวคิดที่แพคนั้นมาจากกรอบแนวคิดเชิงทฤษฎีความรู้ด้านเนื้อหาบูรณาการกับวิชาครู ที่ทำการศึกษาด้านการผสมผสานความรู้เนื้อหากับความรู้ด้านวิชาครู ที่เน้นบูรณาการ

ทั้งสองอย่างซึ่งเป็นการศึกษาที่ครูควรมี เพื่อประสิทธิภาพในการสอนที่มีคุณภาพ Mishra & Koehler (2006) นำมาศึกษาเพิ่มเติมเกี่ยวกับด้านเทคโนโลยี เกิดการบูรณาการทั้งความรู้เทคโนโลยี วิชาครู และเนื้อหา จนได้มาเป็นรูปแบบการศึกษาแนวใหม่ที่บูรณาการด้านเทคโนโลยีเข้าเป็นกรอบแนวคิดที่เรียกว่า Technological Pedagogical Content Knowledge: TPCK (Mishra & Koehler, 2006: 1024-1025) หรือที่แพค (TPACK) (Koehler, M. & Mishra, P. (2009): 60-70) เพื่อให้เรียกง่ายขึ้น ซึ่งรวมเป็นสาระที่ครูควรมี แบ่งออกเป็น 3 ด้าน ได้แก่ ด้านความรู้เนื้อหา (Content Knowledge: CK) ด้านความรู้วิชาครู (Pedagogical Knowledge: PK) และด้านความรู้เทคโนโลยี (Technology Knowledge: TK) โดยเน้นการศึกษาที่ครูจะสามารถใช้เทคโนโลยีประกอบการสอนและความรู้ที่เหมาะสมกับผู้เรียน จนบูรณาการทั้งสามด้านได้

ปัจจุบันได้มีนักศึกษานำกรอบแนวคิด ที่แพคมาประยุกต์ใช้กับคุณสมบัติครู และนิสิตนักศึกษาครูที่เกี่ยวกับวิธีการพัฒนาคุณภาพการผลิตนักศึกษาครู ให้มีความรู้ตามกรอบแนวคิดที่แพคและพัฒนาริธีสอนให้นิสิตนักศึกษาครูมีความรู้ตามกรอบแนวคิดที่แพค (Koehler, Mishra&Yahya, 2007 ; Aggeli & Valanides, 2005 ; Hsu, 2012 ; Jang. 2010 ; Sachua & Ku. 2012 ; Kramarski & Michalsky. 2009 อ้างถึงใน วรงค์ศรี แสงบรรจง. 2555: 3) กระบวนการผลิตนักศึกษาครูได้กำหนดเป็นมาตรฐานประสบการณ์วิชาชีพ ให้นักศึกษาครูต้องผ่านการปฏิบัติการสอนในสถานศึกษา ตามหลักสูตรปริญญาทางการศึกษาเป็นเวลาไม่น้อยกว่าหนึ่งปี (ราชกิจจานุเบกษา, 2562: 18 - 20) ดังนั้นการจะพัฒนาครู จะทำได้ชัดเจนมากที่สุดโดยการสั่งสมประสบการณ์จากการฝึก

ประสบการณ์วิชาชีพของนักศึกษา การนำทฤษฎีต่างๆ ที่เรียนไปประยุกต์ใช้ การแก้ปัญหา การทำงานร่วมกับผู้อื่น เพื่อพัฒนาบุคลิกภาพให้เหมาะสมกับการเป็นครูในศตวรรษที่ 21 นั่นคือสามารถผสมผสานและบูรณาการเทคโนโลยี ประกอบกับการสอนและความรู้ได้เหมาะสมกับผู้เรียน เพื่อให้การจัดการเรียนการสอนเกิดประสิทธิภาพกับผู้เรียนมากที่สุด

อย่างไรก็ตาม การศึกษาเกี่ยวกับการพัฒนาโมเดลการวัดองค์ประกอบของที่แพคในปัจจุบัน ยังมีการศึกษาน้อย ส่งผลให้องค์ประกอบของตัวแปรดังกล่าวยังขาดความชัดเจนในเชิงทฤษฎีและจากการศึกษางานวิจัยการพัฒนาโมเดลการวัดตามกรอบแนวคิดที่แพคที่ผ่านมาพบว่าข้อคำถามแต่ละข้อมุ่งวัดองค์ประกอบเดียว แต่ถ้าพิจารณาตามลักษณะของข้อคำถามที่วัดองค์ประกอบตามทฤษฎีของที่แพคจะเห็นว่าบางข้อมีความสัมพันธ์กับองค์ประกอบตามทฤษฎีได้มากกว่า 1 องค์ประกอบเนื่องจากบางองค์ประกอบเป็นการบูรณาการองค์ประกอบสององค์ประกอบเข้าด้วยกัน เช่น ความรู้วิชาครูบูรณาการกับความรู้ด้านเนื้อหา (Pedagogical Content Knowledge: PCK) ความรู้ด้านเทคโนโลยีบูรณาการกับความรู้ด้านเนื้อหา (Technology Content Knowledge: TCK) ความรู้ด้านเทคโนโลยีบูรณาการกับความรู้ด้านวิชาครู (Technology Pedagogical Knowledge: TPK) ความรู้ด้านเทคโนโลยีบูรณาการกับความรู้ด้านวิชาครูและด้านเนื้อหา (Technology Pedagogical Content Knowledge: TPACK) ดังนั้นผู้วิจัยจึงเห็นว่าควรมีการพัฒนาและตรวจสอบองค์ประกอบของ ตัวแปร (ข้อคำถาม) ดังกล่าวโดยการตรวจสอบความตรงโมเดลการวัดของกรอบแนวคิดที่แพค โดยพิจารณาถึงความสัมพันธ์ของข้อคำถามกับองค์ประกอบที่มากกว่า 1

องค์ประกอบและความสามารถของข้อคำถามที่ใช้วัดว่าสามารถวัดได้มากกว่า 1 องค์ประกอบเพื่อให้ได้โมเดลที่สอดคล้องกับสภาพความเป็นจริงในการวัดมากขึ้น

จากที่กล่าวมาผู้วิจัยจึงสนใจที่จะวิเคราะห์องค์ประกอบเชิงยืนยันโมเดลการวัดการรับรู้ความสามารถการบูรณาการตามกรอบแนวคิดที่แพค ของนักศึกษาครูของมหาวิทยาลัยราชภัฏสุรินทร์ ตามแนวคิดของ Koehler, M. & Mishra, P. 2009 โดยแบ่งองค์ประกอบหลักออกเป็น 3 ด้าน ได้แก่ด้านความรู้เนื้อหา (content Knowledge: CK) ด้านความรู้วิชาครู (Pedagogical Knowledge: PK) และด้านความรู้เทคโนโลยี (Technology Knowledge: TK) และบูรณาการทั้งสามด้านได้ออกมาเป็น 7 องค์ประกอบเพื่อจะได้นำสารสนเทศที่ได้ไปใช้ในการพัฒนาการจัดการเรียนการสอนนักศึกษาครูให้มีคุณภาพและพัฒนาตนเองเพื่อเป็นครูมีประสิทธิภาพต่อไป

## วัตถุประสงค์การวิจัย

1. เพื่อพัฒนาโมเดลการวัดการรับรู้ความสามารถของนักศึกษาครูด้านการบูรณาการความรู้ตามกรอบแนวคิดที่แพค มหาวิทยาลัยราชภัฏสุรินทร์ ด้วยการวิเคราะห์องค์ประกอบเชิงยืนยันอันดับที่ 3

2. เพื่อตรวจสอบความตรงของโมเดลการวัดการรับรู้ความสามารถของนักศึกษาครูด้านการบูรณาการความรู้ตามกรอบแนวคิดที่แพค มหาวิทยาลัยราชภัฏสุรินทร์ ด้วยการวิเคราะห์องค์ประกอบเชิงยืนยันอันดับที่ 3

## วิธีการศึกษา

### 1. ประชากรและตัวอย่าง

ประชากรที่ใช้ในการวิจัย คือ นักศึกษาระดับปริญญาตรีชั้นปีที่ 5 ปีการศึกษา 2563 มหาวิทยาลัยราชภัฏสุรินทร์ จำนวน 940 คน

ตัวอย่างที่ใช้ในการวิจัย คือ นักศึกษาระดับปริญญาตรีชั้นปีที่ 5 ปีการศึกษา 2563 มหาวิทยาลัยราชภัฏสุรินทร์ จำนวน 560 คน ได้มาจากวิธีการสุ่มแบบหลายขั้นตอน (Multistage Random Sampling)

### 2. ตัวแปรที่ศึกษา

ความสามารถในการบูรณาการความรู้ตามกรอบแนวคิดที่แพค (Technological Pedagogical Content Knowledge: TPACK) ซึ่งเป็นกรอบแนวคิดที่ให้ความสำคัญกับความรู้ของครูเกี่ยวกับการบูรณาการความรู้เทคโนโลยี วิชาครูและเนื้อหาให้เหมาะสมกับผู้เรียน ซึ่งองค์ประกอบของแนวคิดที่แพคมี 7 องค์ประกอบ (Mishara & Kochler, 2006 ; Kochler & Mishara, 2009) ดังนี้

1. การรับรู้ความรู้ด้านเทคโนโลยี (Technology Knowledge: TK)

2. การรับรู้ความรู้วิชาครู (Pedagogical Knowledge: PK)

3. การรับรู้ความรู้ด้านเนื้อหา (content Knowledge: CK)

4. การรับรู้ความรู้วิชาครูบูรณาการกับความรู้ด้านเนื้อหา (Pedagogical Content Knowledge: PCK)

5. การรับรู้ความรู้ด้านเทคโนโลยีบูรณาการกับความรู้ด้านเนื้อหา (Technology Content Knowledge: TCK)

6. การรับรู้ความรู้ด้านเทคโนโลยีบูรณาการกับความรู้ด้านวิชาครู (Technology Pedagogical Knowledge: TPK)

7. การรับรู้ความรู้ด้านเทคโนโลยีบูรณาการกับความรู้ด้านวิชาครูและด้านเนื้อหา (Technology Pedagogical Content Knowledge:TPACK)

### 3. เครื่องมือที่ใช้ในการวิจัย

เครื่องมือที่ใช้ในการวิจัยครั้งนี้เป็นแบบวัดประกอบด้วยข้อคำถามที่มีลักษณะเป็นมาตราส่วนประมาณค่า (Rating scale) แบ่งเป็น 5 ระดับ ตามแบบของลิเคิร์ต ซึ่งประกอบด้วยข้อความเชิงนิมิตและข้อความเชิงนิเสธ ประกอบด้วย 7 องค์ประกอบ(Mishara & Kochler,2006; Kochler & Mishara,2009) ดังนี้

1. การรับรู้ความสามารถด้านเทคโนโลยี
2. ความรู้วิชาครู
3. การรับรู้ความสามารถด้านเนื้อหา
4. การรับรู้ความสามารถด้านความรู้วิชาครูบูรณาการกับความรู้ด้านเนื้อหา
5. การรับรู้ความสามารถด้านความรู้ด้านเทคโนโลยีบูรณาการกับความรู้ด้านเนื้อหา
6. การรับรู้ความสามารถด้านความรู้ด้านเทคโนโลยีบูรณาการกับความรู้ด้านวิชาครู
7. การรับรู้ความสามารถด้านความรู้ด้านเทคโนโลยีบูรณาการกับความรู้ด้านวิชาครูและด้านเนื้อหา

### 4. การสร้างเครื่องมือ

ขั้นตอนการสร้างเครื่องมือที่ใช้ในการเก็บรวบรวมข้อมูล มีดังนี้

1. กำหนดวัตถุประสงค์ในการสร้างแบบวัด คือ แบบวัดนี้ใช้เพื่อวัดการรับรู้ความสามารถของนักศึกษาครูด้านการบูรณาการความรู้ตามกรอบแนวคิดที่แพด
2. ศึกษาแนวคิด เอกสาร งานวิจัยที่เกี่ยวข้องเพื่อใช้เป็นแนวทางในการสร้างแบบวัด
3. เขียนนิยามปฏิบัติการของแบบวัดแต่ละองค์ประกอบ
4. สร้างแบบวัดตามวัตถุประสงค์เพื่อใช้ในการเก็บรวบรวมข้อมูลในการวิจัย

5. นำแบบวัดให้ผู้เชี่ยวชาญพิจารณาตรวจสอบเพื่อให้ได้ข้อคำถามที่ครอบคลุมเนื้อหาของ การวิจัยและปรับปรุงแก้ไขตามคำแนะนำของผู้เชี่ยวชาญ

6. จากนั้นนำแบบวัดมาหาค่าดัชนีความสอดคล้องระหว่างข้อคำถามกับนิยามศัพท์โดยใช้สูตร IOC และพิจารณาคัดเลือกข้อคำถามที่มีค่า IOC ตั้งแต่ 0.50 - 1.00 ไว้

7. นำแบบวัดที่ได้รับคัดเลือกไว้ไปทดลอง (Tryout) กับนักศึกษาที่ไม่ใช่ตัวอย่างจำนวน 50 คน เพื่อหาค่าอำนาจจำแนกรายข้อ (Item total correlation) ได้ค่าอำนาจจำแนกตั้งแต่ 0.32 - 0.68

8. วิเคราะห์หาคุณภาพของแบบวัดทั้งฉบับโดยหาค่าความเชื่อมั่น (Reliability) ของเครื่องมือที่ใช้ในการวิจัยโดยใช้สูตรสัมประสิทธิ์แอลฟาของครอนบาค (Cronbach  $\alpha$ -coefficients) มีค่าความเชื่อมั่น 0.81

9. นำแบบวัดไปจัดพิมพ์เป็นฉบับสมบูรณ์ จากนั้นนำไปเก็บข้อมูลกับกลุ่มตัวอย่างจริงและนำแบบวัดที่เก็บได้มาตรวจสอบความสมบูรณ์ของการตอบทั้งหมด

### 5. การวิเคราะห์ข้อมูล

การวิจัยครั้งนี้ใช้การวิเคราะห์ข้อมูลด้วยโปรแกรมคอมพิวเตอร์สำเร็จรูปโดยดำเนินการตามลำดับขั้นตอน ดังนี้

1. คำนวณค่าสถิติพื้นฐาน ได้แก่ ค่าเฉลี่ย ส่วนเบี่ยงเบนมาตรฐาน และค่าสัมประสิทธิ์สหสัมพันธ์
2. วิเคราะห์องค์ประกอบเชิงยืนยันของตัวแปรทั้งหมดที่ใช้ในการวิจัย
3. ทำการวิเคราะห์ข้อมูลโดยใช้เทคนิคการวิเคราะห์องค์ประกอบเชิงยืนยันอันดับ 3

สำหรับการแปลความหมายของค่าที่  
วัดได้ ผู้วิจัยได้กำหนดเกณฑ์ที่ใช้ในการให้ความ  
หมาย ดังนี้ (บุญชม ศรีสะอาด. 2556)

4.51-5.00 หมายถึง มีความรับรู้อยู่ใน  
ระดับมากที่สุด

3.51-4.50 หมายถึง มีความรับรู้อยู่ใน  
ระดับมาก

2.51-3.00 หมายถึง มีความรับรู้อยู่ใน  
ระดับปานกลาง

1.51-2.50 หมายถึง มีความรับรู้อยู่ใน  
ระดับน้อย

1.00-1.50 หมายถึง มีความรับรู้อยู่ใน  
ระดับน้อยที่สุด

### ผลการศึกษา

ตอนที่ 1 ผลการวิเคราะห์ค่าเฉลี่ยและ  
ส่วนเบี่ยงเบนมาตรฐานขององค์ประกอบย่อย  
ทั้ง 7

#### องค์ประกอบภายใต้กรอบ TPACK

1. ผลการวิเคราะห์ค่าเฉลี่ยและส่วนเบี่ยง  
เบนมาตรฐานขององค์ประกอบย่อยทั้ง 7 องค์  
ประกอบภายใต้กรอบ TPACK ดังตาราง 1

**ตาราง 1** ผลการวิเคราะห์ค่าเฉลี่ยและส่วนเบี่ยงเบนมาตรฐานขององค์ประกอบย่อยทั้ง 7 ภายใต้กรอบ  
TPACK

องค์ประกอบย่อยทั้ง 7 องค์ประกอบ	$\bar{x}$	S.D.	ความหมาย
1. องค์ประกอบความรู้ด้านเทคโนโลยี (TK)	4.03	0.55	มาก
1.1 มีความเชี่ยวชาญในการใช้เทคโนโลยีและอุปกรณ์เกี่ยวกับเทคโนโลยี	3.88	0.67	มาก
1.2 มีความรู้เกี่ยวกับการใช้ Microsoft office ได้แก่ Microsoft word Microsoft Excel Power point	3.97	0.74	มาก
1.3 มีความรู้เกี่ยวกับการสื่อสารข้อมูลผ่านระบบ Internet เช่น Facebook line E-mail	4.35	0.66	มาก
1.4 มีความรู้และทักษะเกี่ยวกับการใช้สื่อเทคโนโลยี เช่น CAI E-BOOK E-Learning Youtube Google Classroom	3.86	0.81	มาก
1.5 มีความรู้เกี่ยวกับความสำคัญและคุณค่าของเทคโนโลยี	4.13	0.70	มาก
2. องค์ประกอบความรู้ด้านวิชาชีพ (PK)	3.92	0.60	มาก
2.1 มีความรู้เกี่ยวกับเทคนิคและวิธีการวัดผลประเมินผลการเรียนรู้	3.86	0.71	มาก
2.2 มีความรู้เกี่ยวกับการบริหารจัดการชั้นเรียน	3.88	0.73	มาก
2.3 มีความรู้ในจัดทำแผนการจัดการเรียนรู้	3.99	0.69	มาก
2.4 มีความรู้ในการประยุกต์ใช้ทฤษฎีการเรียนรู้และวิธีการสอนที่หลากหลายเช่น การเรียนโดยใช้ปัญหาเป็นฐาน(Problem Base Learning: PBL) การเรียนโดยใช้สมองเป็นฐาน (Brain Base Learning: BBL) การเรียนโดยวิธีการศึกษาด้วยตนเอง (Self-Study Method)	4.02	0.70	มาก
2.5 มีความรู้ด้านการวิจัยเพื่อพัฒนาผู้เรียน	3.87	0.74	มาก
3. องค์ประกอบความรู้ด้านเนื้อหา (CK)	3.93	0.62	มาก
3.1 มีความรู้ความเข้าใจเกี่ยวกับเนื้อหาอย่างชัดเจน เช่น เข้าใจหลักการโครงสร้าง ทฤษฎีและธรรมชาติวิชา	3.84	0.74	มาก

## ตาราง 1 ผลการวิเคราะห์ค่าเฉลี่ยและส่วนเบี่ยงเบนมาตรฐานขององค์ประกอบย่อยทั้ง 7 ภายใต้กรอบ TPACK (ต่อ)

องค์ประกอบย่อยทั้ง 7 องค์ประกอบ	$\bar{x}$	S.D.	ความหมาย
3.2 มีความรู้ในการนำเนื้อหาไปประยุกต์ต่อยอดเพื่อให้เกิดนวัตกรรมใหม่ได้	3.91	0.72	มาก
3.3 มีความรู้ในหลักการและอธิบายเนื้อหาให้เข้าใจได้ง่าย	3.94	0.72	มาก
3.4 มีการพัฒนาตนเองด้านความรู้ในเนื้อหาอย่างต่อเนื่อง	3.96	0.71	มาก
3.5 มีความแม่นยำในเนื้อหาวิชา	4.00	0.70	มาก
4. องค์ประกอบความรู้วิชาคุณบูรณาการกับความรู้ด้านเนื้อหา(PCK)	3.95	0.60	มาก
4.1 มีความรู้ในการปรับปรุงเนื้อหาและสาระสำคัญให้มีความสอดคล้องกับการเรียนการสอน	3.88	0.70	มาก
4.2 มีความรู้ในการบูรณาการเทคนิควิธีการสอนที่หลากหลายในการนำเสนอเนื้อหาให้กับผู้เรียน	3.97	0.70	มาก
4.3 ใช้เทคนิคการวัดผลประเมินผลการเรียนได้เหมาะสมกับเนื้อหาย่อยและวัตถุประสงค์ในการเรียน	3.94	0.68	มาก
4.4 พัฒนาความรู้ด้านเนื้อหาอย่างต่อเนื่องเพื่อนำมาถ่ายทอดให้กับนักเรียนได้อย่างมีประสิทธิภาพ	3.96	0.70	มาก
4.5 เขียนแผนการจัดการเรียนรู้โดยระบุมาตรฐาน ตัวชี้วัด รายละเอียดของเนื้อหา สอดคล้องกับการวัดผลประเมินผล	4.01	0.67	มาก
5. องค์ประกอบความรู้เทคโนโลยีบูรณาการกับความรู้ด้านเนื้อหา (TCK)	4.03	0.61	มาก
5.1 มีความรู้ในการใช้เทคโนโลยีในการนำเสนอเนื้อหาได้อย่างเหมาะสม	4.08	0.69	มาก
5.2 การใช้เทคโนโลยีในการจัดทำระบบฐานข้อมูลด้านเนื้อหา	4.04	0.66	มาก
5.3 การใช้เทคโนโลยีในการสืบค้นและพัฒนาความรู้เกี่ยวกับเนื้อหา	3.98	0.70	มาก
5.4 การใช้เทคโนโลยีเป็นเครือข่ายแลกเปลี่ยนเรียนรู้ความรู้ด้านเนื้อหา	4.03	0.71	มาก
5.5 การใช้สื่อเทคโนโลยีได้สอดคล้องเหมาะสมกับเนื้อหา	4.04	0.69	มาก
6. องค์ประกอบความรู้เทคโนโลยีบูรณาการกับความรู้วิชาครู (TPK)	3.99	0.62	มาก
6.1 ใช้เทคโนโลยีในการวัดผลประเมินผลการเรียนรู้	4.03	0.70	มาก
6.2 ใช้เทคโนโลยีในการวิจัยเพื่อพัฒนาการเรียนการสอน เช่น โปรแกรมการวิเคราะห์ข้อมูล การสืบค้นข้อมูลการวิจัยจากฐานข้อมูล	3.93	0.71	มาก
6.3 ใช้เทคโนโลยีได้เหมาะสมกับเนื้อหาและกิจกรรมในการจัดการเรียนรู้	3.95	0.74	มาก
6.4 ใช้เทคโนโลยีในการผลิตสื่อ/นวัตกรรมเพื่อใช้ในการจัดการเรียนการสอน	4.01	0.74	มาก
6.5 ใช้เทคโนโลยีในการพัฒนาปรับปรุงหลักสูตร เช่น การจัดทำเนื้อหา ปกรูปเล่ม การเผยแพร่ในระบบออนไลน์	4.05	0.71	มาก
7. การรับรู้เทคโนโลยีบูรณาการกับความรู้วิชาครูและความรู้ด้านเนื้อหา(TPACK)	4.01	0.61	มาก
7.1 มีความรู้ในการใช้เทคโนโลยีได้สอดคล้องกับกิจกรรมการเรียนการสอนและเนื้อหา	4.02	0.70	มาก
7.2 ใช้เทคโนโลยีในการวัดผลประเมินผลมีความเหมาะสมตามแต่ละเนื้อหา	4.02	0.69	มาก



## ตาราง 1 ผลการวิเคราะห์ค่าเฉลี่ยและส่วนเบี่ยงเบนมาตรฐานขององค์ประกอบย่อยทั้ง 7 ภายใต้กรอบ TPACK (ต่อ)

องค์ประกอบย่อยทั้ง 7 องค์ประกอบ	$\bar{x}$	S.D.	ความหมาย
7.3 ใช้เทคโนโลยีในและวิธีการสอนที่หลากหลายในการสอนเนื้อหา	4.01	0.67	มาก
7.4 ใช้เทคโนโลยีในการวิจัยเพื่อพัฒนาการสอนในเนื้อหา	4.00	0.71	มาก
7.5 เป็นผู้นำในการบูรณาการความรู้ด้านเนื้อหา วิธีการสอน และเทคโนโลยี	3.97	0.72	มาก
โดยรวม	3.98	0.54	มาก

จากตาราง 1 พบว่า ผลการวิเคราะห์โดยรวมอยู่ในระดับ มาก ( $\bar{X}=3.98$ ) เมื่อพิจารณาเป็นรายองค์ประกอบพบว่าองค์ประกอบการรับรู้ด้านเทคโนโลยี (TK) มีค่าเฉลี่ยมากที่สุด รองลงมาได้แก่ องค์ประกอบการรับรู้เทคโนโลยีบูรณาการกับความรู้ด้านเนื้อหา (TCK) และความรู้เทคโนโลยีบูรณาการกับความรู้วิชาครูและความรู้ด้านเนื้อหา (TPACK) โดยมีค่าเฉลี่ย 4.03, 4.03 และ 4.01 ตามลำดับ

ตอนที่ 2 ผลการวิเคราะห์องค์ประกอบเชิงยืนยันอันดับ 3 TPACK

การวิเคราะห์ความสัมพันธ์ระหว่างตัวแปรที่ใช้ในการวิจัย พบว่า การรับรู้วิชาครู

บูรณาการกับความรู้ด้านเนื้อหา (PCK) มีความสัมพันธ์กับการรับรู้เทคโนโลยีบูรณาการกับความรู้วิชาครูและความรู้ด้านเนื้อหา (TPACK) มากที่สุด รองลงมาคือการรับรู้ด้านเนื้อหา (CK) มีค่าสหสัมพันธ์เท่ากับ 0.79 และ 0.76 ตามลำดับ รายละเอียดดังตาราง 2

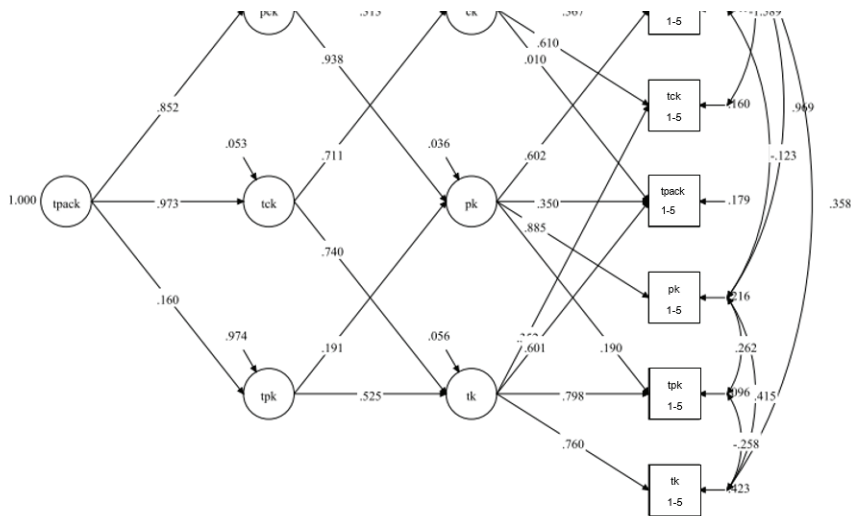
ผลการวิเคราะห์องค์ประกอบเชิงยืนยันอันดับ 3 เป็นการนำเสนอผลการวิเคราะห์องค์ประกอบการรับรู้ความสามารถของนักศึกษาครูด้านการบูรณาการความรู้ตามกรอบแนวคิดที่แพค มหาวิทยาลัยราชภัฏสุรินทร์ รายละเอียดดังภาพประกอบ 1

## ตาราง 2 ค่าสัมประสิทธิ์สหสัมพันธ์ระหว่างตัวแปร

ตัวแปร	TK	PK	CK	PCK	TCK	TPK	TPACK
TK	1.00						
PK	0.66**	1.00					
CK	0.67**	0.74**	1.00				
PCK	0.63**	0.70**	0.78**	1.00			
TCK	0.65**	0.71**	0.77**	0.72**	1.00		
TPK	0.67**	0.75**	0.79**	0.78**	0.72**	1.00	
TPACK	0.67**	0.73**	0.77**	0.79**	0.70**	0.76**	1.00

\*\* P < 0.01





Chi-Square = 14.377 df = 8 P-value = 0.072 RMSEA = 0.038 CFI = 0.998 TLI = 0.996

ภาพประกอบ 1 ผลการวิเคราะห์องค์ประกอบเชิงยืนยันอันดับ 3 TPACK

Chi-Square = 14.377 df = 8 P-value = 0.072 RMSEA = 0.038 CFI = 0.998 TLI = 0.996

ภาพประกอบ 1 ผลการวิเคราะห์องค์ประกอบเชิงยืนยันอันดับ 3 TPACK

**ตาราง 2** ผลการประมาณค่าพารามิเตอร์ตัวแปรในโมเดลการวัดการรับรู้เทคโนโลยีบูรณาการกับความรู้วิชาการและความรู้ด้านเนื้อหา (TPACK) ตามกรอบแนวคิดที่แพค มหาวิทยาลัยราชภัฏสุรินทร์

ตัวแปรแฝงภายนอก	ตัวแปรแฝงภายใน	น้ำหนักองค์ประกอบ	S.E.	R <sup>2</sup>
	PCK	0.85**	0.03	0.82
TPACK	TCK	0.97**	0.01	
	TPK	0.16**	0.02	
PCK	CK	0.31**	0.03	0.72
	PK	0.93**	0.01	
TCK	CK	0.71**	0.03	0.94
	TK	0.74**	0.02	
TPK	PK	0.19**	0.01	0.02
	TK	0.53**	0.03	

**ตาราง 2** ผลการประมาณค่าพารามิเตอร์ตัวแปรในโมเดลการวัดการรับรู้เทคโนโลยีบูรณาการกับ  
ความรู้วิชาครูและความรู้ด้านเนื้อหา (TPACK) ตามกรอบแนวคิดที่แพค มหาวิทยาลัยราชภัฏ  
สุรินทร์ (ต่อ)

ตัวแปรแฝงภายนอก	ตัวแปรแฝงภายใน	น้ำหนักองค์ประกอบ	S.E.	R <sup>2</sup>
	ck1-5	0.99**	0.00	0.97
CK	pck1-5	0.37**	0.10	
	tck1-5	0.61**	0.04	
	tpack1-5	0.01**	0.00	
PK	pk1-5	0.67**	0.02	0.96
	pck1-5	0.60**	0.09	
	5tpk1-5	0.19**	0.06	
	tpack1-5	0.35**	0.04	
TK	tk1-5	0.76**	0.02	0.94
	tpk1-5	0.79**	0.05	
	tck1-5	0.35**	0.04	
	tpack1-5	0.60**	0.04	

Chi-Square = 14.377 df = 8 P-value = 0.072 RMSEA = 0.038 CFI = 0.998 TLI = 0.996

จากตาราง 2 ผลการประมาณค่าพารามิเตอร์ตัวแปรในโมเดล พบว่า โมเดลมีความสอดคล้องกลมกลืนกับข้อมูลเชิงประจักษ์ โดยพิจารณาจากค่าดัชนีวัดระดับความกลมกลืนอยู่ในเกณฑ์ที่กำหนดทุกค่า ได้แก่  $X^2=14.377$   $df=8$   $X^2/df = 1.797$   $P\text{-value} = 0.072$   $RMSEA = 0.038$   $CFI = 0.998$   $TLI = 0.996$  โดยตัวแปรแฝง TCK TPK PCK สามารถอธิบายความแปรปรวนร่วมในตัวแปร TPACK ได้ประมาณร้อยละ 82.00

ตัวแปรแฝง CK PK สามารถอธิบายความแปรปรวนร่วมในตัวแปร PCK ได้ประมาณร้อยละ 72.00 ตัวแปรแฝง CK TK สามารถอธิบายความ

แปรปรวนร่วมในตัวแปร TCK ได้ประมาณร้อยละ 94.00 และตัวแปรแฝง PK TK สามารถอธิบายความแปรปรวนร่วมในตัวแปร TPK ได้ประมาณร้อยละ 2.00

ผลการพิจารณาค่าน้ำหนักองค์ประกอบของตัวแปรสังเกตได้ พบว่า ค่าน้ำหนักองค์ประกอบของตัวแปรสังเกตได้มีค่าเป็นบวก และแตกต่างจากศูนย์อย่างมีนัยสำคัญทางสถิติที่ระดับ 0.01 ทุกค่า แสดงว่า ตัวแปรสังเกตได้ของตัวแปรแฝงที่มารวมกันเป็นโมเดลรวมทั้งหมดมีความแตกต่างกัน และมีค่าน้ำหนักองค์ประกอบตั้งแต่ 0.01 - 0.99 โดยตัวแปรที่สังเกตได้ที่มีค่า

น้ำหนักองค์ประกอบสูงสุด ได้แก่ ตัวแปรความรู้ด้านเนื้อหา (Content Knowledge: CK1-5) มีค่าน้ำหนักองค์ประกอบเท่ากับ 0.99 ตัวแปรสังเกตได้ที่มีค่าน้ำหนักต่ำสุด ได้แก่ ความรู้เทคโนโลยีบูรณาการกับความรู้วิชาครูและความรู้ด้านเนื้อหา (TPACK1-5) มีค่าน้ำหนักองค์ประกอบเท่ากับ 0.01

เมื่อพิจารณาค่าน้ำหนักองค์ประกอบของตัวแปรแฝงอันดับที่ 2 พบว่า ค่าน้ำหนักองค์ประกอบของตัวแปรแฝงอันดับที่ 2 มีค่าเป็นบวก และแตกต่างจากศูนย์อย่างมีนัยสำคัญทางสถิติที่ระดับ 0.01 ทุกค่า แสดงว่า ตัวแปรแฝงอันดับที่ 2 ที่มารวมกันเป็นโมเดลรวมทั้งหมดมีความแตกต่างกัน และมีค่าน้ำหนักองค์ประกอบตั้งแต่ 0.19 - 0.93 โดยตัวแปรแฝงได้ที่มีค่าน้ำหนักองค์ประกอบสูงสุดคือตัวแปรแฝงภายใน PCK ส่งผลต่อไปยังตัวแปรแฝงภายนอก คือ ตัวแปรตัวแปรด้านความรู้วิชาครู (Pedagogical Knowledge: PK) มีค่าน้ำหนักองค์ประกอบเท่ากับ 0.99 ตัวแปรแฝงที่มีค่าน้ำหนักต่ำสุด ได้แก่ ตัวแปรแฝง TPK ซึ่งเป็นตัวแปรแฝงภายในส่งผลต่อไปยังตัวแปรแฝงภายนอก คือ ตัวแปรด้านความรู้ด้านเทคโนโลยี (Technology Knowledge: TK) มีค่าน้ำหนักองค์ประกอบเท่ากับ 0.19

เมื่อพิจารณาค่าองค์ประกอบของตัวแปรแฝงอันดับที่ 3 พบว่า ค่าน้ำหนักองค์ประกอบของตัวแปรแฝงอันดับที่ 3 มีค่าเป็นบวก และแตกต่างจากศูนย์อย่างมีนัยสำคัญทางสถิติที่ระดับ 0.01 ทุกค่า แสดงว่า ตัวแปรแฝงอันดับที่ 3 ที่มารวมกันเป็นโมเดลรวมทั้งหมดมีความแตกต่างกัน และมีค่าน้ำหนักองค์ประกอบตั้งแต่ 0.16 - 0.97 โดยตัวแปรแฝงได้ที่มีค่าน้ำหนักองค์ประกอบสูงสุดคือตัวแปรแฝงภายใน TPACK ส่งผลต่อไปยังตัวแปรแฝงภายนอก คือ ตัวแปรความรู้เทคโนโลยีบูรณาการกับความรู้ด้านเนื้อหา (Technology

Content Knowledge: TCK) มีค่าน้ำหนักองค์ประกอบเท่ากับ 0.97 ตัวแปรแฝงที่มีค่าน้ำหนักต่ำสุด ได้แก่ ตัวแปรแฝง TPACK ซึ่งเป็นตัวแปรแฝงภายในส่งผลต่อไปยังตัวแปรแฝงภายนอก คือ ตัวแปรด้านความรู้เทคโนโลยีบูรณาการกับความรู้วิชาครู (Technology Pedagogical Knowledge: TPK) มีค่าน้ำหนักองค์ประกอบเท่ากับ 0.16

## อภิปรายผล

จากการวิเคราะห์การตรวจสอบความตรงของโมเดลการวัดการรับรู้ความสามารถของโมเดลการวัดการรับรู้ความสามารถของนักศึกษาครูด้านการบูรณาการความรู้ตามกรอบแนวคิดที่แพคมหาวิทยาลัยราชภัฏสุรินทร์สามารถนำมาอภิปรายผลได้ดังนี้

1. ผลการวิจัยปรากฏว่าโมเดลการวัดการรับรู้ความสามารถของนักศึกษาครูด้านการบูรณาการความรู้ตามกรอบแนวคิดที่แพคมหาวิทยาลัยราชภัฏสุรินทร์ ที่ผู้วิจัยพัฒนาขึ้นมีความสอดคล้องกลมกลืนกับข้อมูลเชิงประจักษ์และเป็นไปตามกรอบแนวคิดในการวิจัย ทั้งนี้โมเดลดังกล่าวผู้วิจัยพัฒนาจากทฤษฎีและงานวิจัยที่เกี่ยวข้อง ประกอบด้วยตัวแปรแฝง 7 ตัวแปร และตัวแปรสังเกตได้ จำนวน 35 ตัวแปร ซึ่งโมเดลการวัดขององค์ประกอบการรับรู้ความสามารถบูรณาการกับความรู้วิชาครูและความรู้ด้านเนื้อหา (Technology Pedagogical and Content Knowledge: TPACK) ประกอบด้วย 3 องค์ประกอบ คือ การรับรู้เทคโนโลยีบูรณาการกับความรู้วิชาครู (TPK) การรับรู้เทคโนโลยีบูรณาการกับความรู้ด้านเนื้อหา (TCK) และการรับรู้วิชาครูบูรณาการกับความรู้ด้านเนื้อหา (PCK) ทั้งนี้ในแต่ละองค์ประกอบจะประกอบด้วยตัวแปรแฝง 2 ตัว คือ การรับรู้วิชาครู (Pedagogical Knowledge: PK) และการรับรู้ด้านเนื้อหา (Content Knowledge: CK) เป็นตัวแปรแฝงภายในของ ตัวแปรแฝงการรับรู้วิชาครูบูรณาการกับความรู้ด้านเนื้อหา

(PCK) การรับรู้ด้านเนื้อหา (Content Knowledge: CK) และการรับรู้ด้านเทคโนโลยี (Technology Knowledge: TK) เป็นตัวแปรแฝงภายในของตัวแปรแฝงการรับรู้เทคโนโลยีบูรณาการกับความรู้ด้านเนื้อหา (TCK) ส่วนด้านการรับรู้วิชาครู (Pedagogical Knowledge: PK) และด้านการรับรู้ด้านเทคโนโลยี (Technology Knowledge: TK) เป็นตัวแปรแฝงภายในของตัวแปรแฝงการรับรู้เทคโนโลยีบูรณาการกับความรู้วิชาครู (TPK) สอดคล้องกับ Jessica, S., Pavlo D, A., J. Shane, R., and Mwarumba Mwavita (2013:157-170) ได้วัดระดับ TPACK ของครูแล้วได้ศึกษาพบปัจจัยต่างๆ ที่ส่งผลต่อระดับ TPACK ของครู นอกจากนี้การที่พบว่าความรู้ที่เป็นองค์ประกอบย่อยทั้ง 6 องค์ประกอบ มีความสัมพันธ์ทางบวกกับความรู้ในการบูรณาการด้านเทคโนโลยี ด้านวิชาชีพครู และด้านเนื้อหา เป็นสิ่งที่ชี้ให้เห็นว่าหากครูขาดความรู้องค์ประกอบย่อยใดองค์ประกอบหนึ่งแล้วส่งผลต่อระดับ TPACK ของครูด้วย ซึ่งกระบวนการดังกล่าวสอดคล้องตามกรอบแนวคิดตามตัวแบบการพัฒนา TPACK หรือ TPACK Developmental Model ของ Niess และคณะ (2009) ซึ่ง นิวัฒน์ ศรีสวัสดิ์ (2555: 36) กล่าวว่า กรอบแนวคิดเกี่ยวกับความรู้ในการสอนจำเพาะเนื้อหาโดยใช้เทคโนโลยี (TPACK) ควรจะถูกพิจารณาเป็นทางเลือกหนึ่ง ที่ควรนำมาใช้ในการบ่มเพาะ สร้าง และพัฒนาความรู้จำเป็นพื้นฐานที่ไม่ควรขาดสำหรับครูผู้สอนมืออาชีพ และสอดคล้องกับ วรงค์ศรี แสงบรรจง (2555) ได้พัฒนาเครื่องมือและโมเดลการวัดที่แพค-เอสของนิสิตนักศึกษา ผลการวิจัยพบว่าโมเดลที่แพค-เอสที่เน้นนักเรียนเป็นศูนย์กลางที่เหมาะสม ประกอบด้วยตัวบ่งชี้หลัก 4 ตัวแปร คือ ความรู้ด้านความรู้เนื้อหา (CK) ด้านความรู้วิชาครู (PK) และด้านความรู้เทคโนโลยี (TK) และความรู้ด้านนักเรียน (SK) ตัวบ่งชี้บูรณาการมี 11 ตัวแปร คือ PCK,

TCK, CK-S, PK-S, TK-S, PCK-S, TCK-S, TPK-S, TPACK-S มีการจัดรูปแบบโมเดลต่างกัน 4 แบบ และมีความสอดคล้องกับข้อมูลเชิงประจักษ์อย่างมีนัยสำคัญ เครื่องมือวัดที่แพค-เอส พบว่ามีความเที่ยงสูง (0.984) มีอำนาจจำแนกทุกข้อคำถามและค่าประสิทธิสัมพันธะระหว่างคะแนนรายข้อกับคะแนนผ่านเกณฑ์ทุกตัวบ่งชี้และมีความตรงเชิงโครงสร้าง และยังสอดคล้องกับ Jessica, S., Pavlo D, A., J. Shane, R., และ Mwarumba Mwavita (2013: 157-170) ได้ตรวจสอบระดับการบูรณาการด้านเทคโนโลยี การรับรู้ความสามารถตนเอง และความรู้ในการบูรณาการด้าน เทคโนโลยี ด้านวิชาครู และด้านเนื้อหา (Technological Pedagogical Content Knowledge: TPACK) ผลการวิจัยชี้ให้เห็นว่าครูประจำการที่มีประสบการณ์เห็นว่าเครื่องมือเทคโนโลยี เป็นกลไกในการดึงดูดนักเรียนและบรรลุผลประโยชน์ในการเรียนรู้ ขณะที่ครูฝึกสอนมีแนวโน้มที่จะรับรู้ว่าการจัดการชั้นเรียน ซึ่งแสดงให้เห็นว่าควรสนับสนุนและมีบทบาทสำคัญในการเปลี่ยนแปลงสำหรับการสอนนักศึกษาครูอย่างต่อเนื่องจากการบรรยายโดยตรงและการเรียนการสอนจากแบบจำลองเพื่อให้เกิดการเรียนการสอนที่ส่งตรงมากขึ้น และเป็นการสอนแบบคอนสตรัคติวิสต์ที่รวมประสบการณ์

2. ผลการตรวจสอบความตรงของโมเดลโมเดลการวัดขององค์ประกอบความรู้เทคโนโลยีบูรณาการกับความรู้วิชาครูและความรู้ด้านเนื้อหา (Technology Pedagogical and Content Knowledge: TPACK) ด้วยการวิเคราะห์องค์ประกอบเชิงยืนยันอันดับ 3 พบว่า โมเดลมีความสอดคล้องกลมกลืนกับข้อมูลเชิงประจักษ์ ซึ่งพิจารณาได้จากค่าดัชนีความสอดคล้องกลมกลืนดังนี้  $X^2=14.377$   $df= 8$   $X^2/df = 1.797$  P-value

= 0.072 RMSEA = 0.038 CFI = 0.998 TLI = 0.996 ซึ่งจากการพิจารณาค่าสัมประสิทธิ์การทำนายของตัวแปรสังเกตได้ และตัวแปรแฝง พบว่ามีค่าน้ำหนักองค์ประกอบเป็นบวก และแตกต่างกันจากศูนย์อย่างมีนัยสำคัญทางสถิติที่ระดับ 0.01 ทุกค่า และมีค่าน้ำหนักองค์ประกอบตั้งแต่ 0.01 - 0.99 สอดคล้องกับ วรงค์ศรี แสงบรรจง (2555: 29-30) ได้เสนอว่าการนำโมเดลการวัดที่แพคมาพัฒนาโมเดลความสัมพันธ์เชิงสาเหตุต้องเป็นการนำส่วนใหญ่มาอธิบายส่วนย่อยโดยตัวแปรแฝงจึงมีความเหมาะสม และสอดคล้องกับ Archambault และ Barnett(2010) ได้พัฒนาเครื่องมือการวัดความรู้ตามกรอบแนวคิดที่แพค โดยนำข้อมูลและผลการวิเคราะห์ข้อมูลด้านสถิติเชิงบรรยายและค่าสหสัมพันธ์ระหว่างตัวแปรแฝงทั้ง 7 ตัวแปร มาวิเคราะห์องค์ประกอบเชิงสำรวจพบว่า สามารถจัดองค์ประกอบได้ 3 องค์ประกอบ คือ องค์ประกอบที่ความรู้ด้านเนื้อหาบูรณาการกับวิชาชีพครู องค์ประกอบที่ 2 ความรู้ด้านเนื้อหาบูรณาการกับเทคโนโลยี และองค์ประกอบที่ 3 ความรู้ด้านเทคโนโลยี และยังสอดคล้องกับ Lux (2011) ได้พัฒนาและตรวจสอบคุณภาพของแบบประเมินการรับรู้ของนิสิตนักศึกษาครูเกี่ยวกับความรู้ตามกรอบแนวคิดที่แพค ประกอบด้วย 7 องค์ประกอบ ผลการวิเคราะห์องค์ประกอบเชิงยืนยัน เมื่อพิจารณาค่าความกลมกลืนของโมเดลพบว่าโมเดลมีความตรงเชิงโครงสร้าง

## ข้อเสนอแนะ

### 1. ข้อเสนอแนะในการนำผลการวิจัยไปใช้

จากผลการวิจัยปรากฏว่า

1.1 โมเดลการวัดการรับรู้เทคโนโลยีบูรณาการกับความรู้วิชาครูและความรู้ด้านเนื้อหา (TPACK) มีน้ำหนักองค์ประกอบการรับรู้เทคโนโลยีบูรณาการกับความรู้ด้านเนื้อหา (TCK) มากที่สุด ดังนั้นผู้บริหารระดับคณะ หรือระดับมหาวิทยาลัย ควรพัฒนาหรือให้การสนับสนุนด้านเทคโนโลยี และด้านเนื้อหาความรู้ให้กับนักศึกษามากที่สุด

1.2 โมเดลการวัดการรับรู้เทคโนโลยีบูรณาการกับความรู้วิชาครูและความรู้ด้านเนื้อหา (TPACK) มีน้ำหนักองค์ประกอบความรู้เทคโนโลยีบูรณาการกับความรู้วิชาครู (TPK) น้อยที่สุด ดังนั้นผู้บริหารระดับคณะ และสาขาวิชา ควรเร่งพัฒนาด้านเทคโนโลยี และด้านวิชาชีพครูให้กับนักศึกษา

### 2. ข้อเสนอแนะในการวิจัยครั้งต่อไป

2.1 การวิจัยครั้งนี้เป็นการศึกษาเฉพาะกับนักศึกษาฝึกประสบการณ์วิชาชีพครู เท่านั้น จึงควรมีการศึกษาวิจัยกับกลุ่มนักศึกษาในระดับชั้นอื่นๆ เพื่อเป็นการยืนยันความตรงของโมเดลที่พัฒนาขึ้น

2.2 ควรมีการวิจัยแบบมีส่วนร่วมระหว่างผู้เกี่ยวข้องเพื่อหาแนวทางในการพัฒนาความรู้ในการบูรณาการด้านเทคโนโลยี ด้านวิชาชีพครู และด้านเนื้อหา

## เอกสารอ้างอิง

ทวีศักดิ์ จินดาบุรุษ. (2560). "ครูและนักเรียนในยุคการศึกษาไทย 4.0." *วารสารอิเล็กทรอนิกส์การศึกษารัฐทางไกลเชิงนวัตกรรม* 7, 2 (กรกฎาคม-ธันวาคม): 14-29.

- นิวัฒน์ ศรีสวัสดิ์. (2555). ความรู้ในการสอนจำเพาะเนื้อหาโดยใช้เทคโนโลยีวิชาชีพระดับปริญญา Technological Pedagogical and Content Knowledge (TPACK) in Teacher Education. *วารสารสมาคมนิติคณะครุศาสตร์/ศึกษาศาสตร์แห่งประเทศไทย*. ปีที่ 4 ฉบับที่ 2 พฤษภาคม-สิงหาคม 2555. (20-37).
- นัฐพร เกียรติบัณฑิตกุล. (2556). ผลของหลักสูตรผลิตครูที่มีต่อความรู้ด้านการออกแบบการเรียนการสอนโดยมี การรับรู้ความสามารถแห่งตนและความรู้ตามกรอบที่แพคของนักศึกษาครูเป็นตัวแปรส่งผ่าน: โมเดล พหุตัวแปรส่งผ่าน.วิทยานิพนธ์ปริญญาโทมหาบัณฑิต สาขาวิชาวิธีวิทยาการวิจัย คณะครุศาสตร์ จุฬาลงกรณ์มหาวิทยาลัย.
- บุญชม ศรีสะอาด. (2556). *การวิจัยเบื้องต้น*. (พิมพ์ครั้งที่ 9). กรุงเทพฯ: สุวีริยาสาส์น.
- ประสาธน์ เนิ่งเฉลิม. (2558). *การเรียนรู้อัตนศาสตร์ในศตวรรษที่ 21*. กรุงเทพมหานคร: สำนักพิมพ์แห่งจุฬาลงกรณ์มหาวิทยาลัย.
- ราชกิจจานุเบกษา. (2562). *ข้อบังคับคุรุสภา ว่าด้วยมาตรฐานวิชาชีพ (ฉบับที่ 4) พ.ศ. 2562*. (ราชกิจจานุเบกษา) เล่ม 136 ตอนพิเศษ 68 ง วันที่ 20 มีนาคม 2562.
- วรรณศรี แสงบรรจง. (2555). เครื่องมือและโมเดลการวัดที่แพค-เอสของนิสิตนักศึกษาครู: การพัฒนาและวิเคราะห์เปรียบเทียบโมเดลแข่งขัน.วิทยานิพนธ์ปริญญาโทมหาบัณฑิต สาขาวิชาวิธีวิทยาการวิจัย คณะครุศาสตร์ จุฬาลงกรณ์มหาวิทยาลัย.
- วิจารณ์ พานิช. (2555). *วิธีสร้างการเรียนรู้เพื่อศิษย์ในศตวรรษที่ 21*. กรุงเทพฯ: บริษัทตลาดตาพับลิเคชั่น จำกัด.
- Angeli, C., & Valanides, N. (2005). Preservice elementary teachers as information and communication technology designers: An instructional systems design model based on an expanded view of pedagogical content knowledge. *Journal of Computer Assisted Learning*, 21(4), 292-302.
- Archambault, L.M., & Barnett, J.H. (2010). Revisiting technological pedagogical content knowledge: Exploring the TPACK framework. *Computers & Education*. 55(4): 1656-1662.
- Hsu, P.S. (2012). Examining the impact of educational technology courses on pre-service teachers' development of technological pedagogical content knowledge. *Teaching Education*. 23(2): 195-213.
- Jang, S.J. (2010). Integrating the interactive whiteboard and peer coaching to develop the TPACK of secondary science teachers. *Computers & Education*. 55(4): 1744-1751.
- Jessica, S., Pavlo D, A., J. Shane, R., and Mwarumba Mwavita (2013). Intrapersonal Factors Affecting Technological Pedagogical Content Knowledge of Agricultural Education Teachers. *Journal of Agricultural Education*, 54(3), 157-170.
- Koehler, M.J., Mishra, P., & Yahya, K. (2007). Tracing the development of teacher knowledge in a designseminar: Integrating content, pedagogy and technology. *Computers and Education*, 49, 740-762.

- Koehler, M.J., & Mishra, P. (2009). What Is technological pedagogical content knowledge? *Contemporary Issues in Technology and Teacher Education (CITE)*, 9(1), 60-70.
- Kramarski, B., & Michalsky, T. (2009). Investigating preservice teachers' professional growth in self-regulated learning environments. *Journal of Educational Psychology*, 101(1), 161–175.
- Lux, N.J. (2011). *Assessing technological pedagogical content knowledge*. Doctor of Education, Boston UNIVERSITY. Available from ProQuest Dissertations and Tgeses.
- Matthew, J. and Other (2014). *Handbook of Research on Educational Communications and Technology*. The Technological Pedagogical Content Knowledge Framework, 101-111.
- Mishra, P., & Koehler, M.J. (2006). Technological Pedagogical Content Knowledge: A Framework for Teacher Knowledge. *Teachers College Record*, 108(6), 1017-1054.
- Niess, M.L., Ronau, R.N., Shafer, K.G., Driskell, S.O., Harper, S.R., Johnston, C., et al. (2009). Mathematics teacher TPACK standards and development model. *Contemporary Issues in Technology and Teacher Education (CITE Journal)*, 9(1), 4-24.
- Sachau, L. & Ku, H.Y. (2012). Mathematics Instructors' Experiences Stabilizing TPACK When Using New Technologies in a Distance-Based Graduate Program. In P. Resta (Ed.), *Proceedings of Society for Information Technology & Teacher Education International Conference 2012 (pp. 841-843)*. Chesapeake, Va: AACE.
- Warschauer, M., & Liaw, M.L. (2010). *Emerging technologies in adult literacy and language education*. Washington, DC: National Institute for Literacy.